

manual

Pixaver Express

Item: 99101

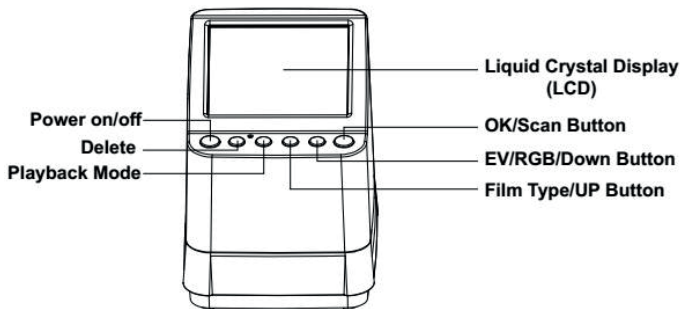
EN

NO

SV



Overview



Specifications

Image sensor:	1/2.3" 14 MP CMOS
Display:	3.5" LCD
Lens:	F = 3.5 f = 13mm
Focus:	Fixed
Exposure control:	Automatic and manual
Color balance:	Automatic and manual
Scan resolution:	3200 dpi
Image resolution:	4608 x 3072 p
Light source:	LED
Image size:	135 Negative 3:2 Ratio 110 Negative 4:3 Ratio 126 Negative 1:1 Ratio
Memory card slot:	Supports SD/SDHC cards up to 32 GB (not included)
Power source:	Included power supply (5 V, 1 A) or USB from computer
Compatibility:	Windows XP or later and Mac OS X 10.5 or later
Dimensions (WxHxD):	96 x 101 x 123 mm
Video out to TV:	Composite

Box contents

Cleaning brush
 Digital image scanner
 Slide holder
 Negative holder
 110 holder
 126 holder
 Power adapter
 USB cable
 Video cable

Note: We suggest using the included brush to clean the scanner's glass surface periodically. Also make sure that your negatives, slides and cover trays are clean before inserting them into the scanner. Dust or dirt from the negatives and cover trays will affect the quality of your scanned images.

Installation

Power supply

- **Computer:** Insert the USB cable into a free USB socket on your computer and the USB port on the scanner.
- **Wall socket:** Insert the power adapter into a free wall socket and the USB port on the scanner.

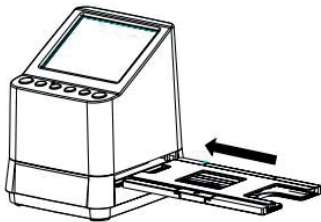
Mount negatives, slides and memory card

Choose the correct adaptor for the matching picture size/format. Open the main holder, place the adaptor inside and close the holder. Insert a memory card (SD) into the memory card slot.

Start the scanner

Press the power button to turn on the scanner. A prompt will appear asking if you want to sync the memory card with a PC, select no and press the OK button to access the main menu.

Insert the holder into the scanner



Insert the holder from the right side and slide it all the way in. Slide in the film or slides in the adaptor until the picture is centered on the screen.

Select film type

Press the TYPE button to alternate between the different film types. You can see the current format in the lower left corner on the screen.

Note: The pictures may not be scanned properly if the wrong film type is selected.

Scan

Press the OK button to scan the picture and save an image file to the memory card. For the best image quality, wait until the scanner has finished adjusting the brightness. It takes 3-4 seconds, depending on the brightness of the film.

Features

Brightness and colour adjustment

The scanner sets the exposure automatically. If you want to adjust brightness or colours press the RGB button to open the options menu. Navigate with the playback button and confirm with the OK button. Use the TYPE and RGB buttons to change the value then confirm with OK again. You can revert the adjustments by selecting the return symbol.

View pictures

Press the playback button to show pictures on the memory card on the scanner display. Navigate with the TYPE and RGB buttons.

Slideshow

Press the playback button again to start a slideshow. Press the playback button once more to exit the slideshow. This will also be indicated by >> in the lower left corner of the screen.

Delete pictures and format memory card

- Press the delete button once to delete the current picture. Press OK to confirm.
- Press the delete button twice to delete all pictures. Press OK to confirm.
- Press the delete button three times to format the memory card. Press OK to confirm.

Note: Formatting the memory card will delete all files and pictures.

Connect to a computer (as memory card reader)

Connect the scanner to a free USB port on your computer.

Start the scanner. Press the TYPE button to confirm SD to PC mode. Press OK.

Connect the scanner to a TV

Connect the scanner to a TV using the supplied video cable. Set the TV to the corresponding AV input. Start the scanner. Press the View button to view the pictures stored on the memory card on your TV.

- Press the TYPE and RGB buttons to view the next or previous picture.
- Press the playback button once more to start a slideshow.
- Pause the slideshow by pressing the TYPE or RGB buttons.
- Press the playback button again to resume the slideshow.
- Press the playback button once more to exit the slideshow and return to default mode.

Safety information

Only use the provided power adaptor.

Icons



Slide



Negative



Black/White



View mode



Wait



Number of scanned pictures



110 (negative)



126 (negative)



Delete picture?



Delete all pictures?



Format memory card?



Yes



No



Memory card error



Memory card full



Memory card locked

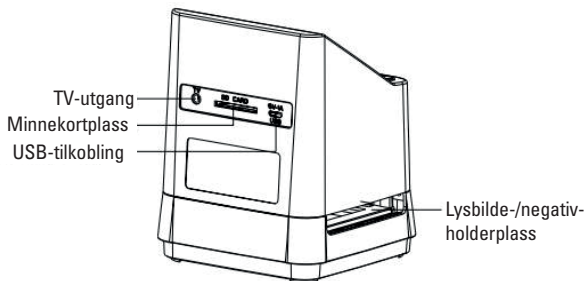
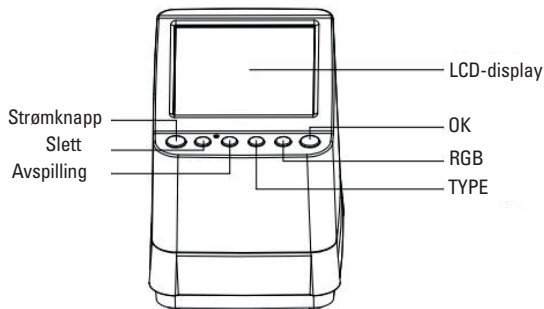


Connect to computer?



Connected to computer

Oversikt



Spesifikasjoner

Bildesensor:	1/2.3" 14 MP CMOS
Display:	3,5" LCD
Linse:	F = 3,5 f = 13 mm
Fokus:	Fast
Eksposering:	Automatisk, manuell
Fargebalanse:	Automatisk, manuell
Skanneropløsning:	3200 dpi
Bildeopløsning:	4608x3072 p
Lyskilde:	LED
Filmtyper:	135 Negativ 3:2-forhold 110 Negativ 4:3-forhold 126 Negativ 1:1-forhold
Minnekort:	SD/SDHC opp till 32 GB (følger ikke med)
Strømforsyning:	Medfølgende strømadapter eller USB-kilde
Kompatibilitet:	Windows XP eller nyere og Mac OS X 10.5 eller nyere
Størrelse:	96x101x123 mm
TV-utgang:	Kompositt

Innhold

Rengjøringsbørste
 Skanner
 Adapter for lysbilder
 Adapter for negativer
 Adapter for 110-film
 Adapter for 126-film
 Strømadapter
 USB-kabel
 TV-kabel

Merk: Vi foreslår at du bruker den medfølgende børsten for å rengjøre skannerens glassoverflate jevnlig. Sørg også for at negativer og lysbilder er frie for støv før du setter dem i holderen. Støv eller smuss fra negativer og filmremser påvirker kvaliteten på de skannede bildene.

Installasjon

Strømforsyning

- Strøm fra datamaskinen: Koble til den medfølgende USB-kabelen mellom skanneren og datamaskinen.
- Strøm fra stikkontakt: Koble til den medfølgende strømadapteren mellom skanneren og stikkontakten.

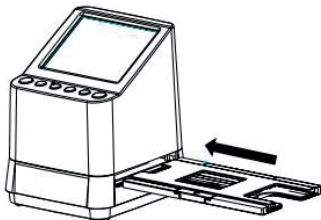
Montere negativer, lysbilder og minnekort

Velg egnet adapter for tilsvarende bildestørrelse/format. Åpne hovedholderen, plasser adapteren inni og lukk holderen. Sett inn et minnekort (SD) i minnekortsporet.

Starte skanneren

Trykk på strømknappen for å aktivere skanneren. Du blir spurt om du vil synkronisere minnekortet med en datamaskin. Velg "No" og trykk på OK-knappen for å komme til hovedmenyen.

Feste rammen i skanneren



Før inn holderen fra høyre side og trykk den helt inn. Før deretter inn filmen eller negativene til bildet er sentrert på skjermen.

Velge filtype

Trykk på TYPE-knappen for å veksle mellom de ulike filtypene. Du kan se det gjeldende formatet i nedre venstre hjørne på displayet.

Merk: Hvis feil filtype velges, kan det hende at bildet ikke skannes skikkelig.

Skanne bildet

Trykk på Skann/OK for å skanne bildet når rett bilde vises i displayet og rett filtype er valgt. For beste kvalitet, vent til skanneren har stilt inn eksponeringen automatisk. Det tar vanligvis 3-4 sekunder avhengig av filmens lysstyrke.

Bildet lagres nå på minnekortet.

Flytt holderen manuelt til neste bilde og trykk på Skann/OK for å skanne.

Funksjoner

Eksponering

Skanneren stiller automatisk inn bildets eksponering. Hvis du vil endre lysstyrke eller korrigere farger, trykker du på RGB-knappen for å få frem menyen. Naviger med avspillingsknappen og bekreft med OK-knappen. Bruk knappene TYPE og RGB for å endre verdien, og bekreft deretter med OK igjen. Du kan angre innstillingene ved å trykke på tilbakesymbolet.

Vise bilder

Trykk på avspillingsknappen for å vise bilder fra minnekortet på skannerens display. Naviger mellom bildene med knappene TYPE og RGB.

Bildefremvisning

Trykk på avspillingsknappen igjen for å starte en bildepresentasjon. Trykk på avspillingsknappen enda en gang for å avslutte bildepresentasjonen. Dette indikeres også med >> i nedre venstre hjørne av skjermen.

Slette bilder og formatere minnekortet

- Trykk én gang på "Slett"-knappen (søppeldunken) for å slette gjeldende bilde. Trykk deretter på OK for å bekrefte.
- Trykk to ganger på "Slett"-knappen for å slette alle bilder. Trykk deretter på OK for å bekrefte.
- Trykk tre ganger på "Slett"-knappen for å formatere minnekortet. Trykk deretter på OK for å bekrefte.

Merk: Ved formatering slettes alle filer og bilder fra minnekortet.

Tilkobling til datamaskin (som minnekortleser)

Koble skanneren til en ledig USB-port på datamaskinen.

Start skanneren og trykk på TYPE-knappen for å navigere til "SD to PC". Trykk OK.

Tilkobling til TV

Koble skanneren til komposittinngangen på TV-en din med den medfølgende videokabelen. Still TV-en til riktig AV-inngang. Start skanneren. Trykk på avspillingsknappen for å vise bildene som ligger på minnekortet, direkte på TV-en.

- Naviger med knappene TYPE og RGB.
- Trykk på avspillingsknappen en gang til for å starte en bildepresentasjon.
- Sett bildepresentasjonen på pause ved å trykke på knappene TYPE eller RGB.
- Trykk på avspillingsknappen igjen for å fortsette bildepresentasjonen.
- Trykk på avspillingsknappen enda en gang for å avslutte bildepresentasjonen og gå tilbake til normalmodus.

Sikkerhetsinformasjon

Skal bare brukes med medfølgende strømadapter.

Ikoner



Lysbilde



Negativ



Svart/hvitt



Visningsmodus



Vent

0888

Antall skannede bilder

110

110 (negativ)

126

126 (negativ)



Slette?



Slette alle?



Formatere SD-kort?



Ja



Nei



Feil på minnekort



Minnekort fullt



Minnekort låst

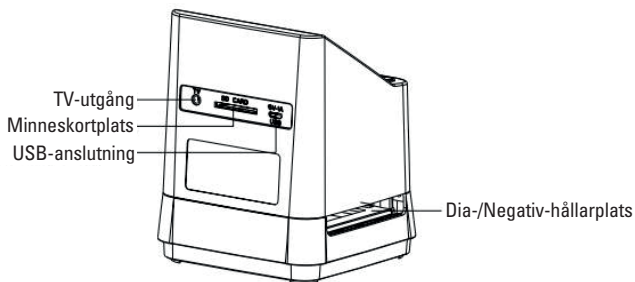
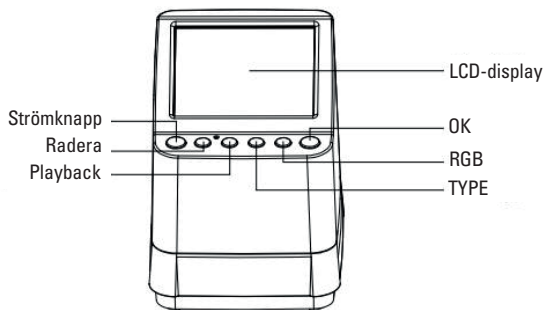


Koble til datamaskin?



Koblet til datamaskin

Översikt



Specifikationer

Bildsensor:	1/2.3" 14 MP CMOS
Display:	3.5" LCD
Lins:	F = 3,5 f = 13 mm
Fokus:	Fast
Exponering:	Automatisk, manuell
Färgbalans:	Automatisk, manuell
Skannerupplösning:	3200 dpi
Bildupplösning:	4608 x 3072 p
Ljuskälla:	LED
Filmtyper:	135 Negative 3:2 Ratio 110 Negative 4:3 Ratio 126 Negative 1:1 Ratio
Minneskort:	SD/SDHC upp till 32 GB (medföljer ej)
Strömförsörjning:	Medföljande nätadapter eller USB-källa
Kompatibilitet:	Windows XP och senare eller Mac OS X 10.5 eller senare
Storlek:	96 x 101 x 123 mm
TV-utgång:	Komposit

Innehåll

Rengöringsborste
Skanner
Hållare för diabilder
Hållare för negativ
Hållare för 110-film
Hållare för 126-film
Nätadapter
USB-kabel
TV-kabel

Notera: Vi föreslår att du använder den medföljande borsten för att rengöra skannerns glasyta regelbundet. Se även till att dina filmnegativ och diabilder är fria från damm innan du sätter i dem i hållaren. Damm eller smuts från negativ och filmrensor påverkar kvaliteten på skannade bilder.

Installation

Strömförsörjning

- Ström från datorn: koppla in medföljande USB-kabel mellan skannern och din dator.
- Ström från vägguttag: Koppla in medföljande nätadapter mellan skannern och ett vägguttag.

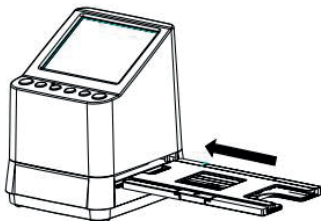
Montera negativ, diabilder och SD-kort

Välj passande adapter för motsvarande bildstorlek/format. Öppna huvudhållaren, placera adaptern inuti och stäng hållaren. Sätt i ett minneskort (SD) i minneskortplatsen.

Starta skannern

Tryck på strömknappen för att aktivera skannern. En prompt kommer komma upp och fråga om du vill synka minneskortet med en dator, välj no och tryck på OK-knappen för att komma till huvudmenyn.

Montera ramen i skannern



Tryck i hållaren från höger sida och pressa den hela vägen in. För sedan in filmen eller negativen till bilden är centrerad på skärmen.

Välj filmtyp

Tryck på TYPE-knappen för att växla mellan de olika filmtyperna. Du kan se det nuvarande formatet i nedre vänstra hörnet på displayen.

Notera: Bilderna kanske inte skannas in ordentligt om fel filmtyp väljs.

Skanna bilden

Tryck på OK-knappen för att skanna bilden och spara den på minneskortet. För bäst kvalitet, vänta tills skannern automatiskt har ställt in exponeringen. Det tar vanligtvis 3-4 sekunder, beroende på filmens ljusstyrka. Bilden sparas nu på minneskortet. Flytta hållaren manuellt till nästa bild och tryck på OK-knappen.

Funktioner

Ljusstyrka och färgkorrigering

Skannern ställer automatiskt in bildens exponering. Om du vill ändra ljusstyrka eller färgkorrigering tryck på RGB-knappen för att få upp menyn. Navigera med playback-knappen och bekräfta med OK-knappen. Använd TYPE- och RGB-knapparna för att ändra värdet och bekräfta sedan med OK igen. Du kan ångra inställningarna genom att välja återvänd-symbolen.

Visa bilder

Tryck på playback-knappen för att visa bilder från minneskortet på skannerns display. Navigera med TYPE- och RGB-knapparna mellan bilderna.

Bildspel

Tryck på playback-knappen igen för att starta ett bildspel. Tryck på playback-knappen ytterligare en gång för att avsluta bildspelet. Detta indikeras även med >> i nedre vänstra hörnet av skärmen.

Ta bort bilder och formatera minneskortet

- Tryck en gång på "Ta bort"-knappen (soptunna) för att ta bort aktuell bild.
Tryck sedan på OK för att bekräfta.
- Tryck två gånger på "Ta bort"-knappen för att ta bort alla bilder.
Tryck sedan på OK för att bekräfta.
- Tryck tre gånger på "Ta bort"-knappen för att formatera minneskortet.
Tryck sedan på OK för att bekräfta.

Notera: Vid formatering tas alla filer och bilder bort från minneskortet.

Anslutning till dator (som minneskortsläsare)

Anslut skannern till en ledig USB-port på datorn.

Starta skannern och tryck på TYPE-knappen för att navigera till "SD to PC", tryck OK.

Anslutning till TV

Anslut skannern med den medföljande videokabeln till kompositingången på din TV. Ställ TV:n på korrekt AV-ingång. Starta skannern. Tryck på playback-knappen för att visa upp bilderna som finns på minneskortet direkt på TV:n.

- Navigera med TYPE- och RGB-knapparna.
- Tryck på playback-knappen en gång till för att starta ett bildspel.
- Pausa bildspelet genom att trycka på TYPE- eller RGB-knapparna.
- Tryck på playback-knappen igen för att återuppta bildspelet.
- Tryck på playback-knappen ytterligare en gång för att avsluta bildspelet och återgå till grundläget.

Säkerhetsinformation

Använd bara den medföljande nätadaptern.

Ikoner



Diabild



Negativ



Svartvit



Visningsläge



Vänta



Antal skannade bilder



110 (negativ)



126 (negativ)



Radera bild?



Radera alla bilder?



Formatera minneskort?



Ja



Nej



Fel på minneskort



Minneskort fullt



Minneskort låst



Anslut till dator?



Ansluten till dator

www.plexgear.com
Box 50435 Malmö
Sweden
2018-03-07

