



# INSTRUKTION FÖR BANDSÅGAR

typ BA-40,45,50 och B-40,45,50

6,10

## Uppställning.

Maskinen bör uppställas på stadigt underlag. Innan fundamentbultarna åtdrages, tillses att stativet står stadigt i alla fyra hörnen, i annat fall lägges emllanlägg eller kilar före åtdragning av fundamentbultarna.

## Smörjning.

För smörjning användes helst en god smörjolja, t.ex. MOBIL VACTRA OIL HEAVY MEDIUM eller likvärdig kvalitet. Även ett gott smörjfett kan användas, dock ej vanligt s.k. konsistensfett.

## Skötsel av sågen.

Håll alltid bandsågshjulen rena från damm och spånor. Borsta då och då av även hjulens baksida, så att ej damm samlas här, vilket t.o.m. kan orsaka balans i hjulen varigenom vibrationen och klingbrott kan bli följd.

Tillse att övre hjulets sträckanordning arbetar tillfredsställande.

Använd bandsågs klingor med rätt tjocklek. I allmänhet rekommenderas en tjocklek av c:a 1/700-del till 1/1000-del av bandsågshjulets diameter, vilket för t.ex. en såg med 400 mm. hjuldiameter blir 0,6 - 0,4 mm.

Spänn icke sågbladet alltför hårt. Om man på grund av sågbladets uppvärmning under arbetet måste spänna bladet ytterligare, bör man efter slutat arbete icke låta bladet förbli så hårt spänt, då det ju krymper när det kallnar. För att undvika att den varma sågen blir skev, bör man succesivt lossa på spänningen under tiden bladet kallnar.

Under arbetets gång skall man tillse att icke sågspån fastnar på hjul eller styrrullar. En tunn oljehinna på bladet förhindrar detta ganska effektivt.

Skärpning av sågtänder utföres lämpligast genom filning. Ge akt på att tandbottnarna får den rätta, ursprungliga formen. Skarpa vinklar bör undvikas.

Skränkning av sågtänderna måste utföras så att sågbladet icke klämmer. Skränkningen får icke vara alltför kraftig. Så bör en 0,5 mm tjock klinga skränkas så att dess skärbredd efter skränkningen är c:a 0,9 mm., alltså en skränkning av 0,2 mm. åt varje sida.

## Lödning av bandsågsblad.

Avkapa sågbladet till avsedd längd + en överskjutande tand, fila ut bladändarna så att vid hopläggningen den yttersta tanden i varje ände täcker den andra, och tillse att kanten blir rak. Avputs skarven efter lödningen så att densamma ej blir tjockare än bladet.

För att erhålla gott arbetsresultat i bandsågen måste sågklingan styras effektivt och i rätt skärriktning. Korrekt inställning av klingledarna är därför nödvändig. Nedan lämnas en del anvisningar om vilka punkter som bör kontrolleras för att erhålla perfekt sågresultat.

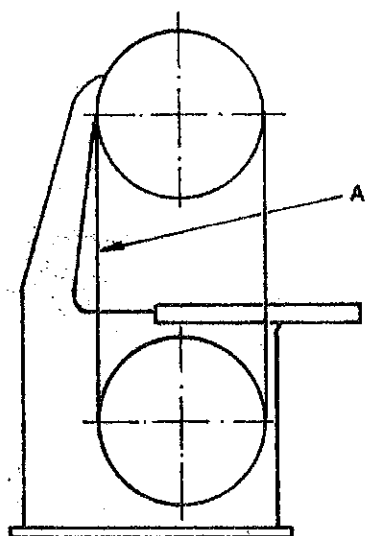


Fig. 1

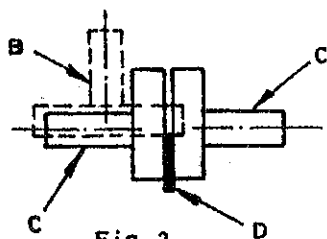


Fig. 2

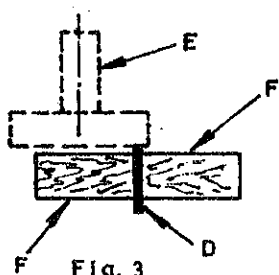


Fig. 3

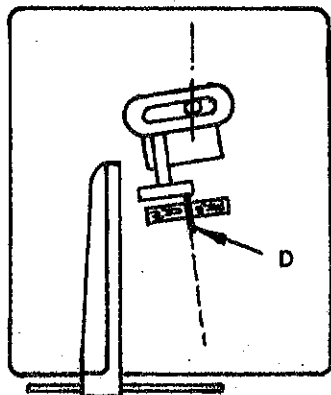


Fig. 4

- 1) Sågklingan bör löpa ungefär mitt på bandsågshjulets bana. Inställning till rätt läge sker genom att skeva övre hjulets axel med de härför avsedda rattskruvarna.
- 2) Håll klingan lagom sträckt. Som ett gott riktvärde brukar sägas, att man stående framför sågen och med öppet hjulskydd fattar klingan vid den fria delen vid ( A fig. 1, med tumme och pekfinger. Man bör då kunna - utan ansträngning - böja klingan åt höger och vänster c:a 10 mm. från normalläget.
- 3) För att klingan skall skära rakt vid t.ex. klyvning är det viktigt att klingledarna är rätt inställda. Följande punkter bör nog kontrolleras och justeras:
  - a) Rätt sträckning av bandsågklingan enligt punkt 2 ovan.
  - b) Klingan bör vara tillräckligt skrängt och får ej vara snedskrängt.
  - c) Klingledarens styrningar måste vara korrekt inställda enl. fig. 2 och 3. Fig. 2 visar klingledare med rullar för sidostyrningen ( C ). Bakre rullen ( B ) skall styra mot klingans rygg. Sidostyrningarna ( C ) måste styra tätt mot sågklingans ( D ) sidor. OBS att klingans tänder lämnas fria. Fig. 3 visar klingledare med sidostyrningar ( F ) av trä, bakelit e.d. Bakre klingledarrullen ( E ) styr mot klingans rygg. Sidostyrningarna ( F ) måste styra tätt mot klingans ( D ) sidor. Slipa då och då av sidostyrningarnas styrytor så att de är släta och i exakt vinkel.
  - d) Vid klyvning är det mycket viktigt att klingledaren är inställd i exakt vinkel mot klingan, så att sidostyrningarna ej styr O-parallellt med klyvanhållet. Fig. 4 visar hur en felaktig inställning av klingledaren styr klingan ( D ) i fel riktning, vilket resulterar i att sågsömnen drar åt i detta fall höger sida. Absolut parallellitet mellan klingan och klyvanhållet är nödvändig vid klyvsågning.



FUNDAMENTRITNING FÖR BANDSÄGAR

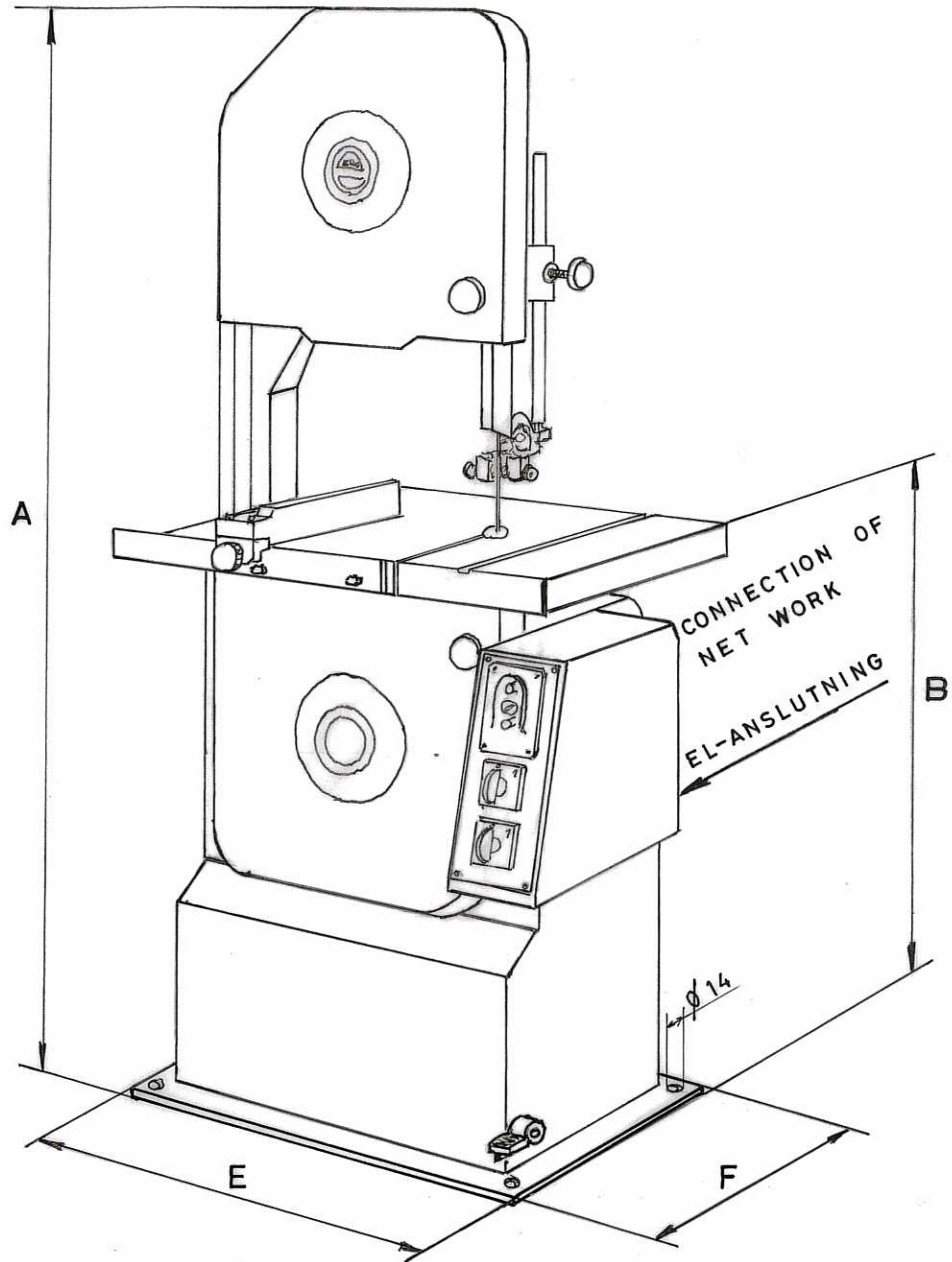
TYP BA-40, 45, 50

FOUNDATION DRAWING FOR BAND SAWS

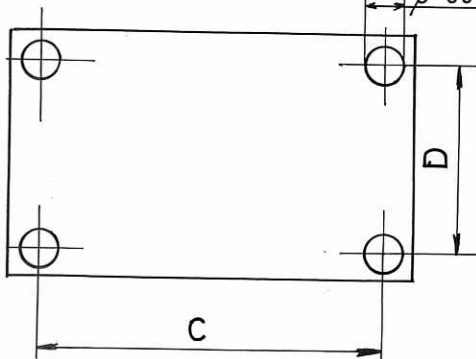
TYPE BA 40, 45, 50

6,21

RIT. 18.8.1967. BL.



$\phi 65$  MM. HÅL FÖR IGJUTNING AV FUNDAMENTBULT  
 $\phi 65$  MM. HOLE FOR INCAST OF FOUNDATION BOLT



MÅTT	BA-50-M	BA-45-M	BA-40-M
A	1800	1730	1660
B	1000	960	960
C	595	550	505
D	490	490	490
E	720	680	630
F	540	540	540



KOPPLINGSSCHEMA FÖR BANDSÄGAR

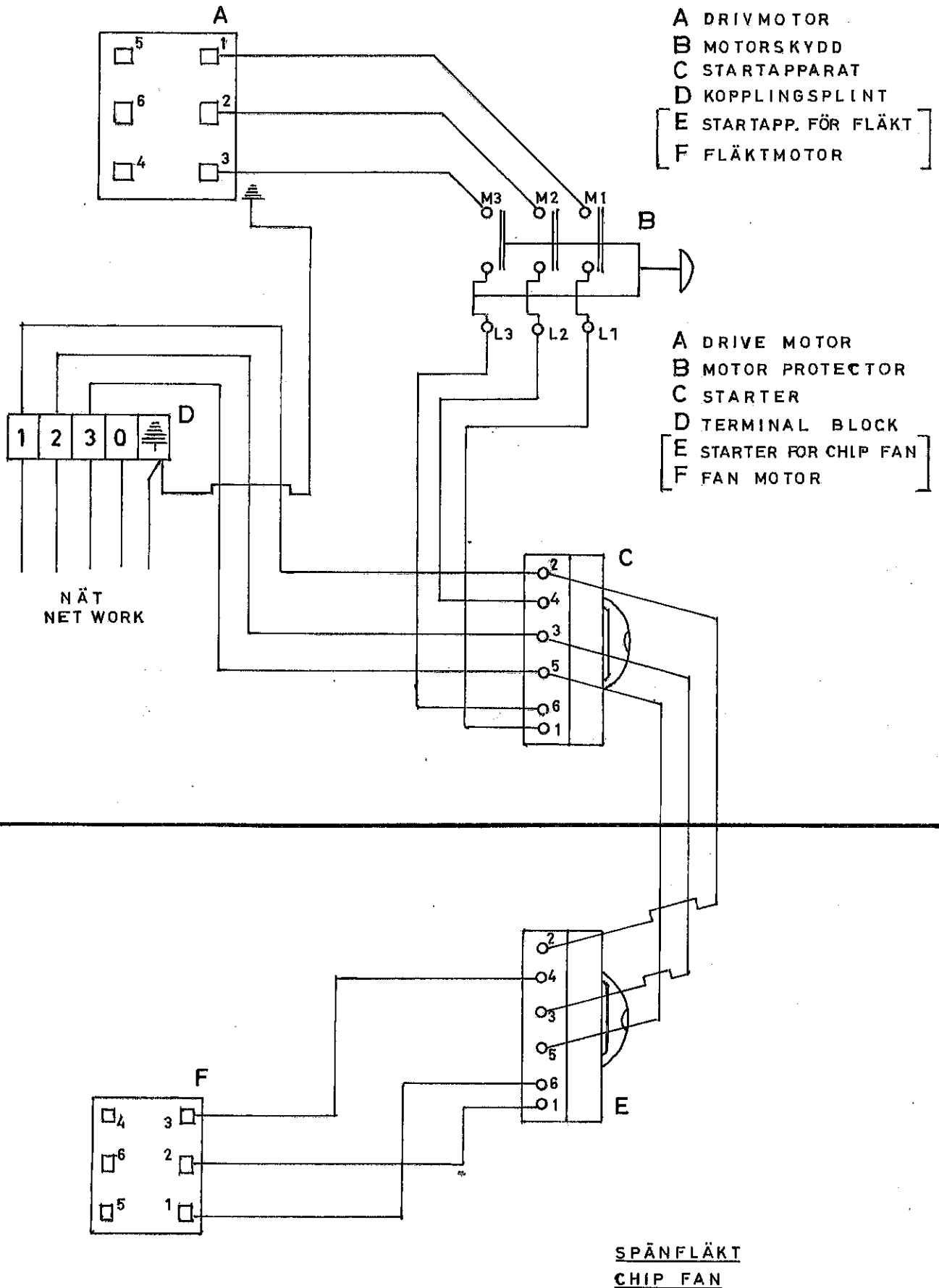
TYP BA-40, 45, 50

WIRING DIAGRAM FOR BAND SAWS

TYPE BA 40, 45, 50

6,30

RIT. 21. 8.1967. BL.







Reservdelista för bandsågar  
Spare parts list for band saws  
BA-40, 45, 50

6,79

<u>Det. nr.</u> <u>Part No.</u>	<u>Antal</u> <u>Amount</u>	<u>Benämning</u>	<u>Specification</u>
BA-117	2	Hylsa	Sleeve
118	2	Klingledarrulle	Guiding Roller
119	2	Klingledare	Guide
120	2	Axel	Spindle
121-1	1	Klingledarfäste, övre	Guide Holder, upper
121-2	1	Klingledarfäste, undre	Guide Holder, Lower
122	8	Kordonskruv	Knurled screw
123	2	Kordonskruv	Knurled screw
124	2	Kordonskruv	Knurled screw
144	4	Styrning	Side Guide
145	4	Styrning	Side Guide
X-237	2	Stift FRP 3 x 25	Pin FRP 3 x 25
400	2	Stålkula $\varnothing$ 5/16"	Steel balls $\varnothing$ 5/16"

BA-117	2	Hylsa	Sleeve
118	2	Klingledarrulle	Guiding Roller
120	2	Axel	Spindle
121-1	1	Klingledarfäste, övre	Guide Holder, upper
121-2	1	Klingledarfäste, undre	Guide Holder, lower
123	2	Kordonskruv	Knurled screw
124	2	Kordonskruv	Knurled screw
169	2	Klingledare	Guide
170	4	Klingledarlagerhus	Guide Housing
171	4	Ställskruv	Adjusting screw
172	4	Klingledarrulle	Guiding Roller
174	4	Bladfjäder	Spring
X-92	4	Smörjnippel $\varnothing$ 6 mm	Oil Nipple/ $\varnothing$ 6 mm
143	4	Skruv U6S 1/4" x 22	Screw U6S 1/4" x 22
400	6	Stålkula $\varnothing$ 5/16"	Steel balls $\varnothing$ 5/16"

**EJCA**

**RESERVDELSFÖRTECKNING FÖR BANDSÅGAR**

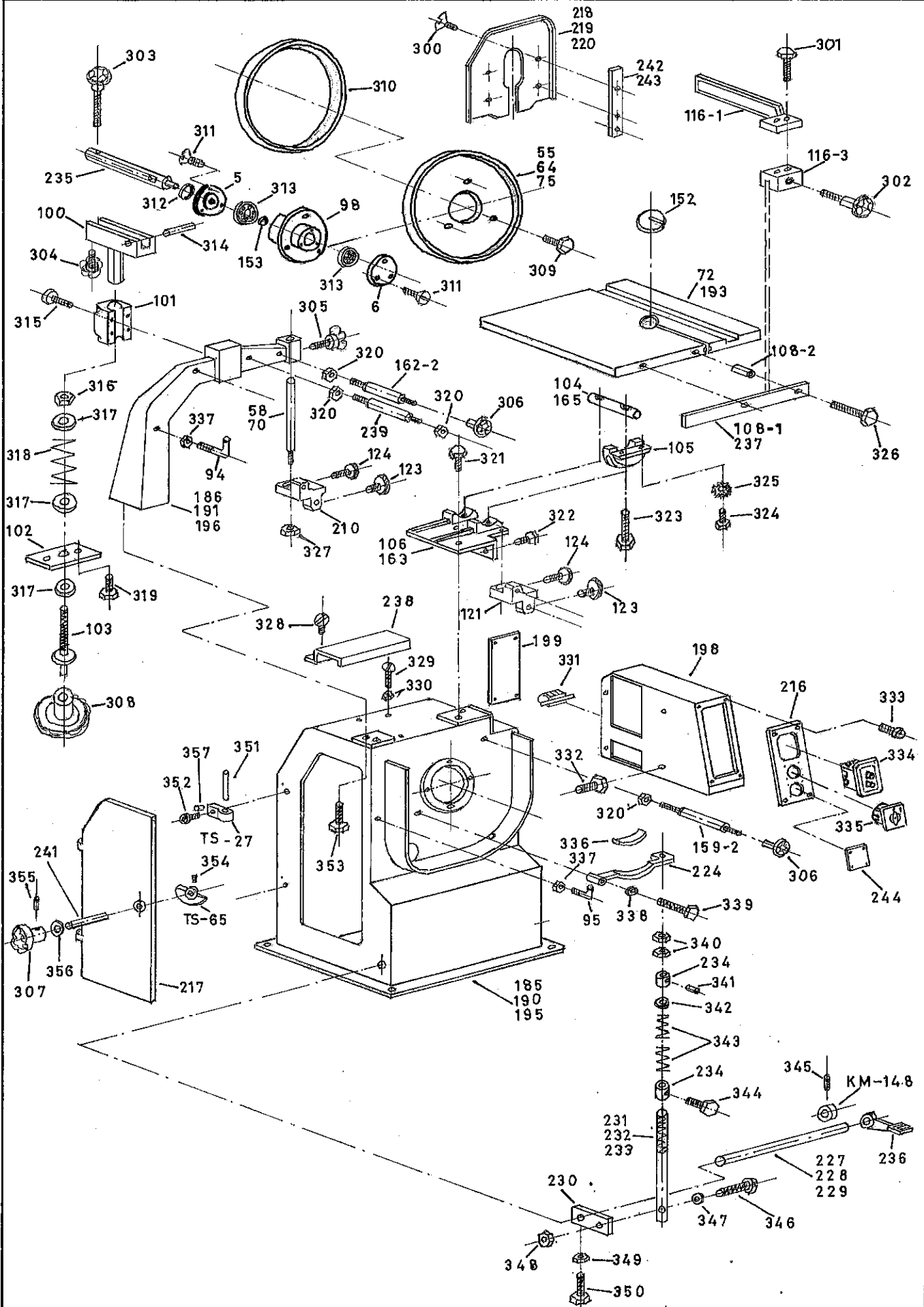
**TYP BA-40, 45, 50**

**SPARE PARTS LIST FOR BAND SAWS**

**TYPE BA-40, 45, 50**

6,70

RIT. 16. 8.1967. BL.



7325 01 - 113 A4

**ESSELTE**  
4401



## RESERVDELSFÖRTECKNING FÖR BANDSÄG

TYP BA-40

6,72

Pos. BA	Benämning	Ant.	Pos. BA	Benämning	Ant.
5	Kullagerlock	1	231	Axel	1
6	Kullagerlock	1	234	Hylsa	2
7	Kullagerlock	2	235	Axel	1
55	Bandsåghjul	2	236	Fotpedal	1
58	Klingledarstolpe	1	238	Skydd	1
72	Bord	1	239	Pinne	2
94	Krok	1	240	Pinne	1
95	Krok	1	241	Axel	1
98	Lagerfäste	1	242	Fästjärn	2
100	Pinol	1	300	Skruv ULCS 5/16 x 13	4
101	Pinolfäste	1	301	Skruv B6LS 5/16 x 40	2
102	Brieka	1	302	Bakelittratt $\varnothing 48/M8$ x 35	1
103	Skruv	1	303	Bakelittratt $\varnothing 48/M8$ x 60	1
104	Axel	1	304	Bakelittratt $\varnothing 25/M8$ x 30	1
105	Vägga	2	305	Bakelittratt $\varnothing 48/M10$ x 30	1
106	Vaggfäste	1	306	Bakelittratt $\varnothing 48/M10$	2
108-1	Anhållsskena	1	307	Bakelittratt $\varnothing 48/10$	1
108-2	Hylsa	2	308	Bakelittratt $\varnothing 80/16$	1
116-1	Anhåll	1	309	Skruv B6LS 5/16 x 19	6
116-3	Anhållsfäste	1	310	Gummibandage $\varnothing 400$	2
117	Axel	2	311	Skruv FS 3/16 x 16	12
118	Klingledarrulle	2	312	Filtring nr: 6	3
120	Axel	2	313	Kullager SKP 6204	2
121	Klingledarfäste	1	314	Oyl.pinne CP 8 x 65	1
123	Kordonskruv	2	315	Skruv EC6S 5/16 x 65	4
124	Kordonskruv	2	316	Mutter B6LM 1/2	1
148	Brieka	1	317	Brieka BRB 1/2	3
152	Träbrieka	1	318	Tryckfjäder $\varnothing 24/5$ x 35	1
153	Hylsa	1	319	Skruv B6LS 1/4 x 16	2
159-2	Pinne	1	320	Mutter B6LM 3/8	6
162-2	Pinne	1	321	Skruv B6LS 5/16 x 30	2
168	Borstfäste	1	322	Skruv B6LS 5/16 x 30	1
169	Klingledare	2	323	Skruv B6LS 3/8 x 50	2
170	Klingledardetalj	4	324	Skruv B6LS 5/16 x 20	4
171	Ställskruv	4	325	Låsbricka FBB 5/16	4
172	Klingledarrulle	4	326	Skruv B6LS 5/16 x 35	2
174	Bladfjäder	4	327	Mutter B6LM 3/8	1
185	Stativ	1	328	Skruv KS 3/16 x 10	2
186	Båge	1	329	Skruv KS 3/8 x 75	1
187	Skydd	1	330	Mutter B6LM 3/8	1
198	Apparatlåda	1	331	Kopplingsplint, 1230jord	1
199	Lucka	1	332	Skruv B6LS 1/4 x 12	4
200	Bromsnav	1	333	Skruv EC6S 1/4 x 15 låg	4
201	Hylsa	1	334	Motorskydd	1
202	Axel	1	335	Startapparat	1
203	Remskiva	1	336	Bromsband	1
204-1	Remskiva	1	337	Mutter B6LM 3/8	2
205	Motorhylla	1	338	Brieka BRB 3/8	1
206	Axel	1	339	Skruv B6LS 3/8 x 50	1
210	Klingledarfäste	1	340	Mutter B6LM 1/2	2
211	Flänsför	3	341	Skruv SK6SS 1/4 x 5	1
216	Frontplatta	1	342	Brieka BRB 1/2	1
217	Lucka	1	343	Tryckfjäder $\varnothing 19/3$ x 40	2
218	Skydd	1	344	Skruv B6LS 1/4 x 12	1
224	Bromsarm	1	345	Skruv SK6SS 5/16 x 8	3
227	Axel	1	346	Skruv KS 1/4 x 35	1
230	Länkarm	1	347	Brieka BRB 1/4	1



**EJCA**

## RESERVDELSFÖRTECKNING FÖR BANDSÅG

TYP BA-40

6,73

Pos. BA	Benämning	Ant.	Pos. BA	Benämning	Ant.
348	Mutter B6LM 1/4	1			
349	Mutter B6LM 5/16	1			
350	Skruv B6LS 5/16 x 25	1			
351	Cyl.pinne CP 6 x 45	2			
352	Skruv B6S 1/4 x 15 låg	2			
353	Skruv U6S 1/2 x 45	2			
354	Skruv SK6SS 5/16 x 8	1			
355	Spännstift FRP 3 x 20	1			
356	Bricka BRB 1/2	1			
357	Spännstift FRP 4 x 18	2			
358	Mutter B6LM 3/8	1			
359	Skruv KS 1/4 x 12	1			
360	Träskruv 5/8 - 5	1			
361	Berste	1			
362	Skruv KS 3/16 x 10	6			
363	Slangklämma ABA 5	2			
364	Gummislang Ø 90	1			
365	Kilrep A34	1			
366	Mutter B6LM 3/8	6			
367	Skruv KS 3/8 x 63	2			
368	Mutter B6LM 5/16	2			
369	Skruv B6LS 5/16 x 16	2			
370	Meter 0,75 HK	1			
371	Skruv B6LS 5/16 x 25	4			
372	Bricka BRB 5/16	4			
373	Mutter B6LM 5/16	4			
374	Ställbart låshandtag 1/2	1			
375	Bricka BRB 1/2	1			
376	Mutter B6LM 1/2	2			
377	Pinnskruv PS 1/2 x 100	1			
378	Kullager SKF 6205	2			
379	Bricka BRB 5/8	1			
380	Mutter B6M 5/8 vänster	1			
381	Stålkula Ø 5/16	5			
382	Smörjnippel Ø 6	4			
383	Skruv KS 3/16 x 10	13			
384	Gummislang Ø 90	1			
385	Skruv B6LS 3/8 x 30	4			
386	Skruv B6LS 1/4 x 22	4			
387	Skruv B6LS 3/8 x 30	4			
TS-27	Gångjärn	2			
TS-65	Låsvred	1			
KM-148	Hylsa	3			



## RESERVDLSFÖRTECKNING FÖR BANDSÄG

TYP BA-45

.6,75

Pos. BA	Benämning	Ant.	Pos. BA	Benämning	Ant.
350	Skruv B6LS 5/16 x 25	1			
351	Cyl.pinna CP 6 x 45	2			
352	Skruv EC6S 1/4 x 15 låg	2			
353	Skruv U6S 1/2 x 45	2			
354	Skruv SK6SS 5/16 x 8	1			
355	Spännstift FRP3x20	1			
356	Brieka BRB 1/2	1			
357	Spännstift FRP 4 x 18	2			
358	Mutter B6LM 3/8	1			
359	Skruv KS 1/4 x 12	1			
360	Träskruv 5/8 - 5	1			
361	Börste	1			
362	Skruv KS 3/16 x 10	6			
363	Slangklämma ABA 5	2			
364	Gummislang $\emptyset$ 90	1			
365	Kilrep A 34	1			
366	Mutter B6LM 3/8	6			
367	Skruv KS 3/8 x 63	2			
368	Mutter B6LM 5/16	2			
369	Skruv B6LS 5/16 x 16	2			
370	Motor 1,0 HK	1			
371	Skruv B6LS 5/16 x 25	4			
372	Brieka BRB 5/16	4			
373	Mutter B6LM 5/16	4			
374	Ställbart låshandtag 1/2	1			
375	Brieka BRB 1/2	1			
376	Mutter B6LM 1/2	2			
377	Pinnskruv PS 1/2 x 100	1			
378	Kullager SKF 6205	2			
379	Brieka BRB 5/8	1			
380	Mutter B6M 5/8 vänster	1			
381	Stålkula $\emptyset$ 5/16	6			
382	Smörjnippel $\emptyset$ 6	4			
383	Skruv KS 3/16 x 10	13			
384	Gummislang $\emptyset$ 90	1			
385	Skruv B6LS 3/8 x 30	4			
386	Skruv B6LS 1/4 x 22	4			
387	Skruv B6LS 3/8 x 30	4			
TS-27	Gångjärn	2			
TS-65	Låsvred	1			
KM-148	Hylsa	3			



## RESERVDLSFÖRTECKNING FÖR BANDSÅG

TYP BA-45

6,74

Pos. BA	Benämning	Ant.	Pos. BA	Benämning	Ant.
5	Kullagerlock	1	235	Axel	1
6	Kullagerlock	1	236	Fotpedal	1
7	Kullagerlock	2	237	Anhållslinjal	1
64	Bandsåghjul	2	238	Skydd	1
70	Klingledarstolpe	1	239	Pinne	2
94	Krok	1	240	Pinne	1
95	Krok	1	241	Axel	1
98	Lagerfäste	1	243	Fästjärn	2
100	Pinel	1	300	Skruv ULGS 5/16 x 13	4
101	Pinelfäste	1	301	Skruv B6LS 5/16 x 40	2
102	Brieka	1	302	Bakelittratt $\varnothing 48/M8$ x 35	1
103	Skruv	1	303	Bakelittratt $\varnothing 48/M8$ x 60	1
105	Vagga	2	304	Bakelittratt $\varnothing 25/M8$ x 30	1
108-2	Hylsa	2	305	Bakelittratt $\varnothing 48/M10$ x 30	1
116-1	Anhåll	1	306	Bakelittratt $\varnothing 48/M10$	2
116-3	Anhållsfäste	1	307	Bakelittratt $\varnothing 48/10$	1
117	Axel	2	308	Bakelittratt $\varnothing 80/16$	1
118	Klingledarrulle	2	309	Skruv B6LS 5/16 x 19	6
120	Axel	2	310	Gummihandage $\varnothing 450$	2
121	Klingledarfäste	1	311	Skruv FS 3/16 x 16	12
123	Kordenskruv	2	312	Filtring nr: 6	3
124	Kordenskruv	2	313	Kullager SKF 6204	2
148	Brieka	1	314	Cyl.pinne GP 8 x 65	1
152	Träbrieka	1	315	Skruv EG6S 5/16 x 65	4
153	Hylsa	1	316	Mutter B6LM 1/2	1
159-2	Pinne	1	317	Brieka BRB 1/2	3
162-2	Pinne	1	318	Tryckfjäder $\varnothing 24/5$ x 35	1
163	Vaggfäste	1	319	Skruv B6LS 1/4 x 16	2
165	Axel	1	320	Mutter B6LM 3/8	6
168	Borstfäste	1	321	Skruv B6LS 5/16 x 30	2
169	Klingledare	2	322	Skruv B6LS 5/16 x 30	1
170	Klingledardetalj	4	323	Skruv B6LS 3/8 x 50	2
171	Ställskruv	4	324	Skruv B6LS 5/16 x 20	4
172	Klingledarrulle	4	325	Låsbricka FBB 5/16	4
174	Bladfjäder	4	326	Skruv B6LS 5/16 x 35	2
190	Stativ	1	327	Mutter B6LM 3/8	1
191	Båge	1	328	Skruv KS 3/16 x 10	2
192	Skydd	1	329	Skruv KS 3/8 x 75	1
193	Bord	1	330	Mutter B6LM 3/8	1
198	Apparatlåda	1	331	Kopplingsplint, 1230jord	1
199	Lucka	1	332	Skruv B6LS 1/4 x 12	4
200	Bromsnav	1	333	Skruv EG6S 1/4 x 15 låg	4
201	Hylsa	1	334	Motorskydd	1
202	Axel	1	335	Startapparat	1
203	Remskiva	1	336	Bromsband	1
204-1	Remskiva	1	337	Mutter B6LM 3/8	2
205	Motorhylla	1	338	Brieka BRB 3/8	1
206	Axel	1	339	Skruv B6LS 3/8 x 50	1
210	Klingledarfäste	1	340	Mutter B6LM 1/2	2
211	Flänsrör	3	341	Skruv SK6SS 1/4 x 5	1
216	Frontplatta	1	342	Brieka BRB 1/2	1
217	Lucka	1	343	Tryckfjäder $\varnothing 19/3$ x 40	2
218	Skydd	1	344	Skruv B6LS 1/4 x 12	1
224	Bromsarm	1	345	Skruv SK6SS 5/16 x 8	3
228	Axel	1	346	Skruv KS 1/4 x 35	1
230	Länkarm	1	347	Brieka BRB 1/4	1
232	Axel	1	348	Mutter B6LM 1/4	1
234	Hylsa	2	349	Mutter B6LM 5/16	1



## RESERVDLSFÖRTECKNING FÖR BANDSÄG

TYP BA-50

6,76

Pos. BA	Benämning	Ant.	Pos. BA	Benämning	Ant.
5	Kullagerlock	1	234	Hylsa	2
6	Kullagerlock	1	235	Axel	1
7	Kullagerlock	2	236	Fotpedal	1
70	Klingledarsteipe	1	237	Anhållslinjal	1
75	Bandsåghjul	2	238	Skydd	1
94	Krok	1	239	Pinne	2
95	Krok	1	240	Pinne	1
98	Lagerfäste	1	241	Axel	1
100	Pinol	1	243	Fästjärn	2
101	Pinolfäste	1	300	Skruv ULCS 5/16 x 13	4
102	Brieka	1	301	Skruv B6LS 5/16 x 40	2
103	Skruv	1	302	Bakelitrat $\emptyset$ 48/M8 x 35	1
105	Vagga	2	303	Bakelitrat $\emptyset$ 48/M8 x 60	1
108-2	Hylsa	2	304	Bakelitrat $\emptyset$ 25/M8 x 30	1
116-1	Anhåll	1	305	Bakelitrat $\emptyset$ 48/M10 x 30	1
116-3	Anhållsfäste	1	306	Bakelitrat $\emptyset$ 48/M10	2
117	Axel	2	307	Bakelitrat $\emptyset$ 48/10	1
118	Klingledarrulle	2	308	Bakelitrat $\emptyset$ 80/16	1
120	Axel	2	309	Skruv B6LS 5/16 x 19	6
121	Klingledarfäste	1	310	Gummibandage $\emptyset$ 500	2
123	Kordonskruv	2	311	Skruv FS 3/16 x 16	12
124	Kordonskruv	2	312	Filtring nr: 6	3
148	Brieka	1	313	Kullager SKF 6204	2
152	Träbrieka	1	314	Cyl.pinne CP 8 x 65	1
153	Hylsa	1	315	Skruv EC6S 5/16 x 65	4
159-2	Pinne	1	316	Mutter B6LM 1/2	1
162-2	Pinne	1	317	Brieka BRB 1/2	3
163	Vaggfäste	1	318	Tryckfjäder $\emptyset$ 24/5 x 35	1
165	Axel	1	319	Skruv B6LS 1/4 x 16	2
168	Borstfäste	1	320	Mutter B6LM 3/8	6
169	Klingledare	1	321	Skruv B6LS 5/16 x 30	2
170	Klingledardetalj	4	322	Skruv B6LS 5/16 x 30	1
171	Ställskruv	4	323	Skruv B6LS 3/8 x 50	2
172	Klingledarrulle	4	324	Skruv B6LS 5/16 x 20	4
174	Bladfjäder	4	325	Låsbricka FBB 5/16	4
193	Bord	1	326	Skruv B6LS 5/16 x 35	2
195	Stativ	1	327	Mutter B6LM 3/8	1
196	Båge	1	328	Skruv KS 3/16 x 10	2
197	Skydd	1	329	Skruv KS 3/8 x 75	1
198	Apparatlåda	1	330	Mutter B6LM 3/8	1
199	Lucka	1	331	Kopplingsplint, 1230jord	1
200	Bromsnav	1	332	Skruv B6LS 1/4 x 12	4
201	Hylsa	1	333	Skruv EC6S 1/4 x 15 låg	4
202	Axel	1	334	Motorskydd	1
203	Remskiva	1	335	Startapparat	1
204-2	Remskiva	1	336	Bromsband	1
205	Motorhylla	1	337	Mutter B6LM	2
206	Axel	1	338	Brieka BRB 3/8	1
210	Klingledarfäste	1	339	Skruv B6LS 3/8 x 50	1
211	Flänsrör	3	340	Mutter B6LM 1/2	2
216	Frontplatta	1	341	Skruv SK6SS 1/4 x 5	1
217	Lucka	1	342	Brieka BRB 1/2	1
220	Skydd	1	343	Tryckfjäder $\emptyset$ 19/3 x 40	2
224	Bromsarm	1	344	Skruv B6LS 1/4 x 12	1
229	Axel	1	345	Skruv SK6SS 5/16 x 8	3
230	Länkarm	1	346	Skruv KS 1/4 x 35	1
233	Axel	1	347	Brieka BRB 1/4	1

7325 01 - 113 A4



## RESERVDELSFÖRTECKNING FÖR BANDSÄG

TYP BA-50

6,77

Pos. BA	Benämning	Ant.	Pos. BA	Benämning	Ant.
348	Mutter B6IM 1/4	1			
349	Mutter B6IM 5/16	1			
350	Skruv B6LS 5/16 x 25	1			
351	Cyl.pinne CP 6 x 45	2			
352	Skruv EC6S 1/4 x 15 låg	2			
353	Skruv U6S 1/2 x 45	2			
354	Skruv SK6SS 5/16 x 8	1			
355	Spännstift FRP 3 x 20	1			
356	Brieka BRB 1/2	1			
357	Spännstift FRP 4 x 18	2			
358	Mutter B6IM 3/8	1			
359	Skruv KS 1/4 x 12	1			
360	Träskruv 5/8 - 5	1			
361	Börste	1			
362	Skruv KS 3/16 x 10	6			
363	Slangklämma ABA 5	2			
364	Gummislang $\emptyset$ 90	1			
365	Kilrep A 34	1			
366	Mutter B6IM 3/8	6			
367	Skruv KS 3/8 x 63	2			
368	Mutter B6IM 5/16	2			
369	Skruv B6LS 5/16 x 16	2			
370	Meter 1,5 HK	1			
371	Skruv B6LS 5/16 x 25	4			
372	Brieka BRB 5/16	4			
373	Mutter B6IM 5/16	4			
374	Ställbart låshandtag 1/2	1			
375	Brieka BRB 1/2	1			
376	Mutter B6IM 1/2	2			
377	Pinnskruv PS 1/2 x 100	1			
378	Kullager SKF 6205	2			
379	Brieka BRB 5/8	1			
380	Mutter B6IM 5/8 vänster	1			
381	Stålkula $\emptyset$ 5/16	6			
382	Smörjnippel $\emptyset$ 6	4			
383	Skruv KS 3/16 x 10	13			
384	Gummislang $\emptyset$ 90	1			
385	Skruv B6LS 3/8 x 30	4			
386	Skruv B6LS 1/4 x 22	4			
387	Skruv B6LS 3/8 x 30	4			
TS-27	Gångjärn	2			
TS-65	Låsvred	1			
KM-148	Hylsa	3			